

Flexible PTFE convoluté

Naturel ou Antistatique

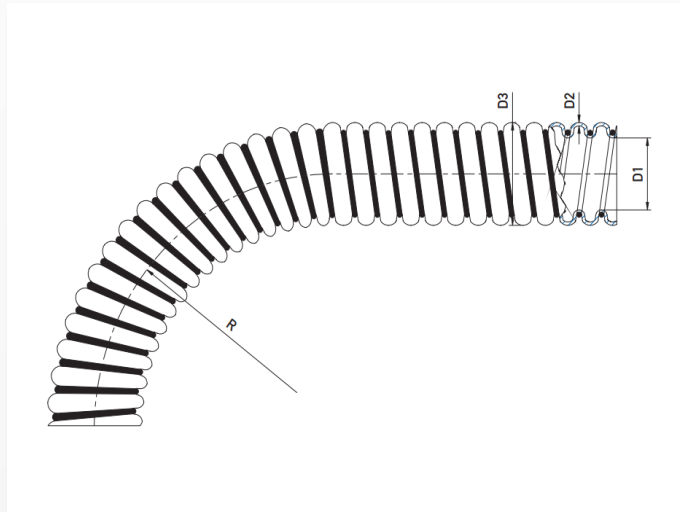
PTFE paroi moyenne

	Page
• Flexible PTFE convoluté sans tresse avec spire pour le vide	1
• Flexible PTFE convoluté naturel ou antistatique sans tresse	2
• Flexible PTFE convoluté avec tresse Polypropylène	3
• Flexible PTFE convoluté avec tresse Inox	4
• Flexible PTFE convoluté avec tresse PVDF	5
• Flexible PTFE convoluté avec gaine EPDM vulcanisée	6
• Flexible PTFE convoluté avec gaine Silicone vulcanisée	7

PTFE paroi épaisse

• Flexible PTFE convoluté naturel ou antistatique sans tresse	8
• Flexible PTFE convoluté avec tresse Polypropylène	9
• Flexible PTFE convoluté avec tresse Inox	10
• Flexible PTFE convoluté avec tresse PVDF	11

Flexible PTFE convoluté sans tresse avec spire pour le vide



Size	D1		D2 mm	D3		R	WP	BP	Vacuum mbar20°C	Lmax m	Weight gr/m
	min.	max.		min.	max.						
1/4"	5,5	6,9	0,52	9,9	11,5	25	4	14	744	10	110
3/8"	8,5	10,5	0,62	13,2	14,7	25	4	14	744	10	135
1/2"	11,6	13,6	0,82	16,4	18,2	50	4	14	947	10	152
5/8"	15,1	16,4	0,88	21,2	23,2	65	3	11	947	10	257
3/4"	19,5	20,5	1,00	26,6	29,4	55	3	11	947	10	292
1"	24,5	25,5	1,10	32,2	36,2	85	3	10	947	10	544
1 1/4"	31,5	32,5	1,15	39,9	44,1	100	2,5	9	947	10	758
1 1/2"	36,5	37,5	1,45	44,6	49,4	120	2,5	9	947	10	977
1 3/4"	44,5	45,5	1,45	53,2	58,8	135	2	8	947	10	1255
2"	49,5	50,5	1,50	57,9	64,1	165	2	8	947	10	1422
2 1/2"	62,5	63,5	1,60	77,9	86,1	230	1,5	6	947	10	1954
3"	73,5	74,5	1,60	87,4	96,6	260	1,3	5	947	10	2165
4"	94,5	99,5	1,82	118,1	124,5	300	1	4,5	947	10	2810
6"	150	154	2,5	176,0	185	520	1	4	455	10	3445

Construction:

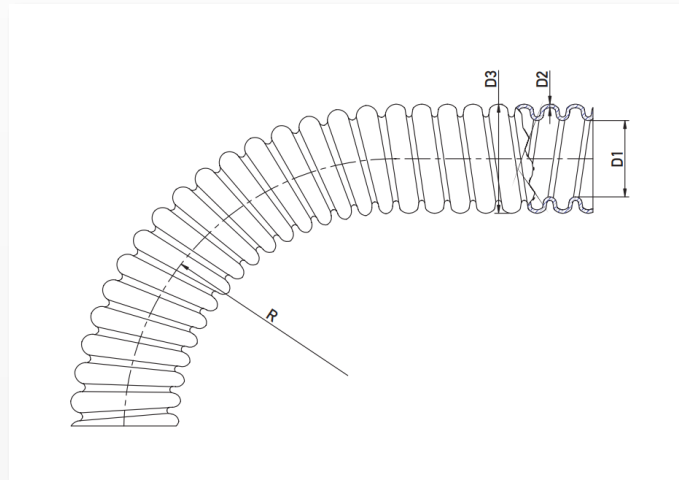
Tube PTFE (polytétrafluoréthylène) avec convolution hélicoïdale, **paroi moyenne** avec bonne flexibilité, résistant à l'écrasement et au vide

Raccords:

Raccords cannelés pour PTFE
 Raccords industriels
 Raccords industriels revêtus PTFE



Flexible PTFE convoluté naturel ou antistatique



Size	D1		D2	D3		R	WP	BP	Vacuum mbar 20°C	Lmax m	Weight gr/m
	min.	max.		min.	max.						
1/4"	5.5	6.9	0.75	9.9	11.5	25	4.0	14.0	744	80	47
3/8"	8.5	10.5	0.65	13.2	14.7	25	4.0	14.0	744	76	58
1/2"	11.6	13.6	0.75	16.4	18.2	50	4.0	14.0	887	74	72
5/8"	15.1	16.4	0.80	21.2	23.2	65	3.0	11.0	887	53	97
3/4"	19.5	20.5	1.00	26.6	29.4	55	3.0	11.0	887	40	142
1"	24.5	25.5	1.00	32.2	36.2	85	3.0	10.0	887	30	194
1 1/4"	31.5	32.5	1.00	39.9	44.1	100	2.5	9.0	887	22	258
1 1/2"	36.5	37.5	1.50	44.6	49.4	120	2.5	9.0	887	50	377
1 3/4"	44.5	45.5	1.50	53.2	58.8	135	2.0	8.0	887	45	455
2"	49.5	50.5	1.65	57.9	64.1	165	2.0	8.0	887	40	522
2 1/2"	62.5	63.5	1.60	77.9	86.1	230	1.5	6.0	887	30	654
3"	73.5	74.5	1.60	87.4	96.6	260	1.3	5.0	887	22	765
4"	94.5	99.5	1.82	118.1	124.5	300	1.0	4.5	887	14	1310
5"	128.0	132.0	2.20	144.0	154.0	450	1.0	4.5	554	12	3300
6"	150.0	154.0	2.50	176.0	185.0	520	1.0	4.0	554	12	3600

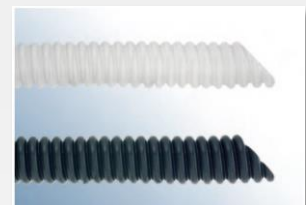
Température : -70° à + 270°C

Construction:

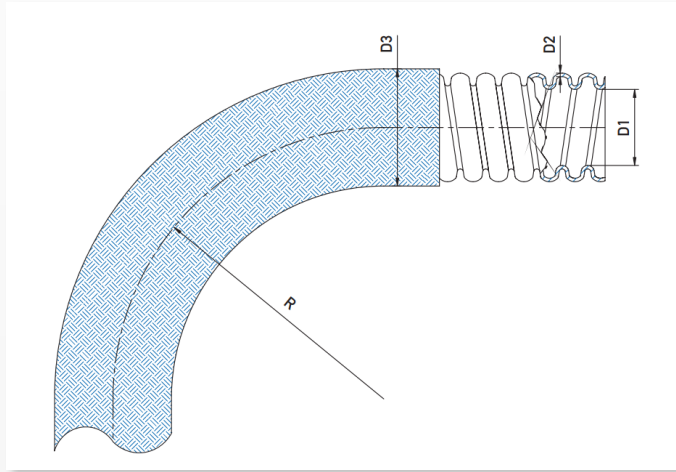
Tube PTFE (polytétrafluoréthylène) avec convolusion hélicoïdale, **paroi moyenne** avec bonne flexibilité, résistant à l'écrasement et au vide

Raccords:

Raccords cannelés pour PTFE
Raccords industriels
Raccords industriels revêtus PTFE



Flexible PTFE convoluté avec tresse polypropylène



Size	D1		D2 mm	D3		R	WP	BP	Vacuum mbar 20°C	Lmax m	Weight gr/m
	min.	max.		min.	max.		Bar 20°C				
1/2"	11,6	13,6	0,82	21,4	23,4	50	10	40	887	20	130
5/8"	15,1	16,4	0,88	26,3	28,2	65	10	40	887	20	240
3/4"	19,5	20,5	1,00	31,1	33,9	55	10	40	887	20	340
1"	24,5	25,5	1,10	36,7	40,7	85	10	40	887	20	460
1 1/4"	31,5	32,5	1,15	44,4	48,6	100	10	40	887	20	570
1 1/2"	36,5	37,5	1,45	49,7	52,4	120	10	40	887	20	710
1 3/4"	44,5	45,5	1,45	58,3	63,9	135	10	40	887	20	1050
2"	49,5	50,5	1,50	62,5	69,2	165	10	40	887	20	1150
2 1/2"	62,5	63,5	1,60	83,4	91,6	230	7	28	887	20	2140
3"	73,5	74,5	1,60	92,9	102,2	260	6	24	887	20	3310

Température : -70° à + 90°C

Construction:

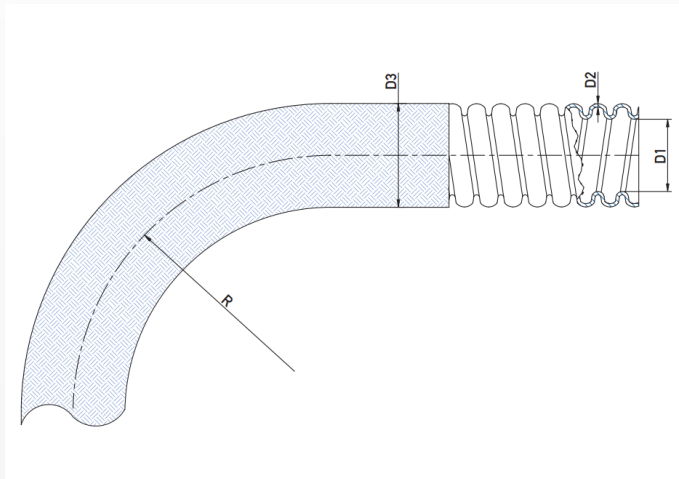
Tube PTFE (polytétrafluoréthylène) avec convolution hélicoïdale, **paroi moyenne** avec bonne flexibilité, résistant à l'écrasement et au vide

Raccords:

Raccords cannelés pour PTFE
Raccords industriels
Raccords industriels revêtus PTFE



Flexible PTFE convoluté avec tresse inox



Size	D1		D2	D3		R	WP	BP	Vacuum	Lmax	Weight
	min.	max.		min.	max.						
1/4"	5.5	6.9	0.75	9.90	11.50	25	35	170	744	20	80
3/8"	8.5	10.5	0.65	13.20	14.70	25	35	170	744	20	123
1/2"	11.6	13.6	0.75	12.90	14.40	25	60	300	887	20	140
5/8"	15.1	16.4	0.80	16.2	17.50	35	55	270	887	20	160
3/4"	19.5	20.5	1.00	28.6	31.4	55	60	290	887	20	390
1"	24.5	25.5	1.00	34.2	38.2	85	40	210	887	20	540
1 1/4"	31.5	32.5	1.00	41.9	46.1	100	40	210	887	20	680
1 1/2"	36.5	37.5	1.50	47.2	49.9	120	35	175	887	20	1110
1 3/4"	44.5	45.5	1.50	55.8	61.4	135	25	135	887	20	1650
2"	49.5	50.5	1.65	60.5	66.7	165	25	135	887	20	1710
2 1/2"	62.5	63.5	1.60	80.9	89.1	230	16	80	887	20	2140
3"	73.5	74.5	1.60	90.4	99.6	260	14	65	887	20	3310
4"	94.5	99.5	1.82	121.1	127.5	300	10	40	887	20	4050
5"	128.0	132.0	2.20	151.0	161.0	450	6	24	554	12	5500
6"	150.0	154.0	2.50	179.0	189.0	520	6	24	554	12	6000

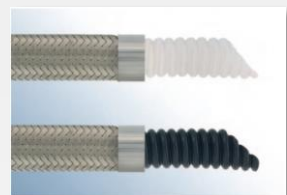
Température : -70° à + 270°C

Construction:

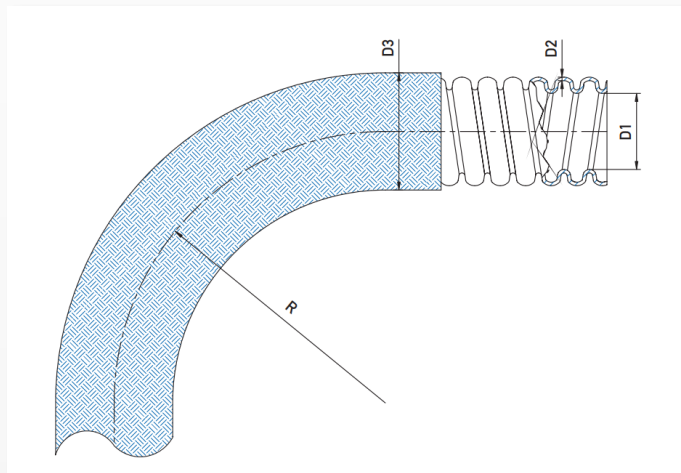
Tube PTFE (polytétrafluoréthylène) avec convolution hélicoïdale, **paroi moyenne** avec bonne flexibilité, résistant à l'écrasement et au vide

Raccords:

Raccords cannelés pour PTFE
 Raccords industriels
 Raccords industriels revêtus PTFE



Flexible PTFE convoluté avec tresse PVDF



Size	D1		D2 mm	D3		R	WP	BP	Vacuum mbar 20°C	Lmax m	Weight gr/m
	min.	max.		min.	max.		Bar 20°C				
1/2"	11,6	13,6	0,82	21,4	23,4	50	10	40	887	20	130
5/8"	15,1	16,4	0,88	26,3	28,2	65	10	40	887	20	240
3/4"	19,5	20,5	1,00	31,1	33,9	55	10	40	887	20	340
1"	24,5	25,5	1,10	36,7	40,7	85	10	40	887	20	460
1 1/4"	31,5	32,5	1,15	44,4	48,6	100	10	40	887	20	570
1 1/2"	36,5	37,5	1,45	49,7	52,4	120	10	40	887	20	710
1 3/4"	44,5	45,5	1,45	58,3	63,9	135	10	40	887	20	1050
2"	49,5	50,5	1,50	62,5	69,2	165	10	40	887	20	1150
2 1/2"	62,5	63,5	1,60	83,4	91,6	230	7	28	887	20	2140
3"	73,5	74,5	1,60	92,9	102,2	260	6	24	887	20	3310

Température : -70° à +150°C

Construction:

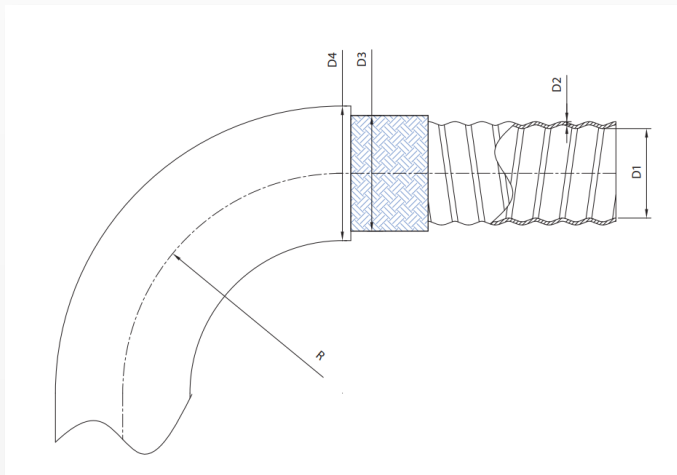
Tube PTFE (polytétrafluoréthylène) avec convolution hélicoïdale, **paroi moyenne** avec bonne flexibilité, résistant à l'écrasement et au vide

Raccords:

- Raccords cannelés pour PTFE
- Raccords industriels
- Raccords industriels revêtus PTFE



Flexible PTFE convolutoé avec revêtement EPDM vulcanisé sur tresse inox haute ténacité.



Size	D1		D2	D3		R mm	WP	BP	Vacuum mbar 20°C	Lmax m	Weight gr/m
	min.	max.		Bar 20°C							
1/2"	11,6	13,6	0,75	19,9	26,9	25	60	300	887	10	140
5/8"	15,1	16,4	0,8	23,2	30,2	35	55	270	887	10	160
3/4"	19,5	20,5	1	35,6	42,6	55	60	290	887	10	390
1"	24,5	25,5	1	41,2	48,2	85	40	210	887	10	540
1 1/4"	31,5	32,5	1	48,9	55,9	100	40	210	887	10	680
1 1/2"	36,5	37,5	1,5	54,2	61,2	120	35	175	887	10	1110
1 3/4"	44,5	45,5	1,5	62,8	69,8	135	25	135	887	10	1650
2"	49,5	50,5	1,65	67,5	74,5	165	25	135	887	10	1710

Construction:

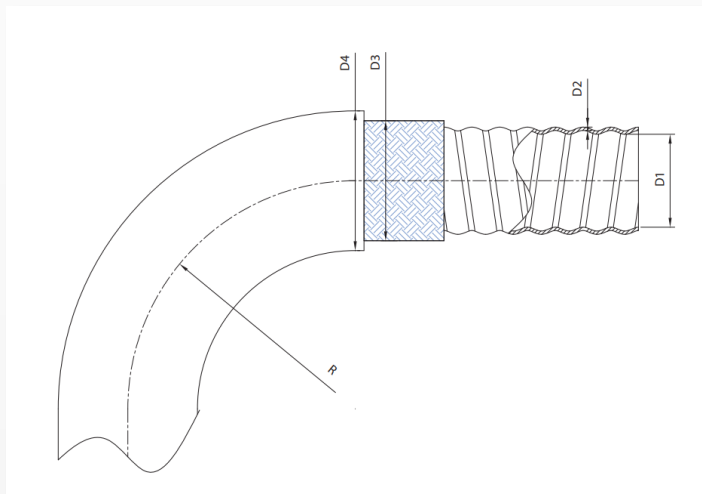
Tube PTFE (polytétrafluoréthylène) avec convolution hélicoïdale, **paroi moyenne** avec bonne flexibilité, résistant à l'écrasement et au vide

Raccords:

- Raccords cannelés pour PTFE
- Raccords industriels
- Raccords industriels revêtus PTFE



Flexible PTFE convoluté avec revêtement Silicone vulcanisé sur tresse inox haute ténacité.



Size	D1		D2 min.	D3		R mm	WP	BP	Vacuum mbar 20°C	Lmax m	Weight gr/m
	min.	max.		Bar 20°C							
1/2"	11,6	13,6	0,75	19,9	26,9	25	60	300	887	10	140
5/8"	15,1	16,4	0,8	23,2	30,2	35	55	270	887	10	160
3/4"	19,5	20,5	1	35,6	42,6	55	60	290	887	10	390
1"	24,5	25,5	1	41,2	48,2	85	40	210	887	10	540
1 1/4"	31,5	32,5	1	48,9	55,9	100	40	210	887	10	680
1 1/2"	36,5	37,5	1,5	54,2	61,2	120	35	175	887	10	1110
1 3/4"	44,5	45,5	1,5	62,8	69,8	135	25	135	887	10	1650
2"	49,5	50,5	1,65	67,5	74,5	165	25	135	887	10	1710

Construction:

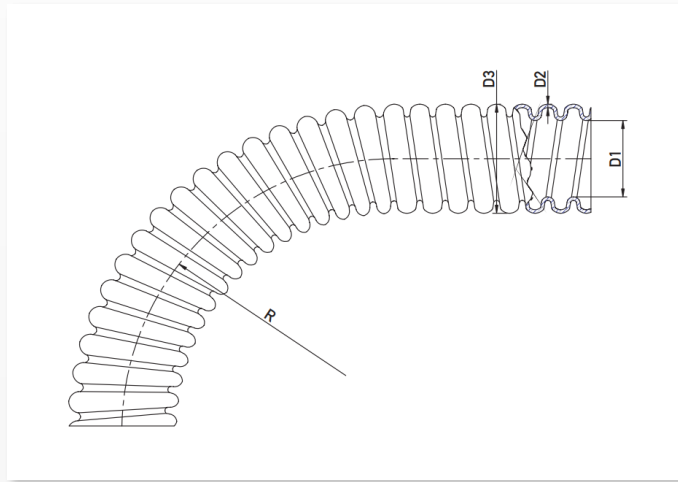
Tube PTFE (polytétrafluoréthylène) avec convolution hélicoïdale, **paroi moyenne** avec bonne flexibilité, résistant à l'écrasement et au vide

Raccords:

Raccords cannelés pour PTFE
Raccords industriels
Raccords industriels revêtus PTFE



Flexible PTFE convoluté naturel ou antistatique



Size	D1		D2 mm	D3		R	WP Bar 20°C	BP	Vacuum mbar 20°C	Lmax m	Weight gr/m
	min.	max.		min.	max.						
3/4"	19,5	20,5	1,25	26,6	29,4	60	4	14	887	30	177
1"	24,5	25,5	1,50	32,2	36,2	94	4	14	887	28	264
1 1/4"	31,5	32,5	1,5	39,9	44,1	110	3	11	887	22	337
1 1/2"	36,5	37,5	1,5	44,6	49,4	132	3	11	887	45	390
1 3/4"	44,5	45,5	2	53,2	58,8	149	3	11	887	40	627
2"	49,5	50,5	2,00	57,9	64,1	182	2,5	10	887	30	696
2 1/2"	62,5	63,5	2,00	77,9	86,1	240	2	7	887	25	872
3"	73,5	74,5	2,50	87,4	96,6	275	2	7	887	22	1275
4"	94,5	99,5	3	118,1	124,5	300	2	7	887	10	1965

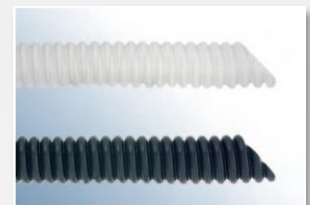
Température : -70° à + 270°C

Construction:

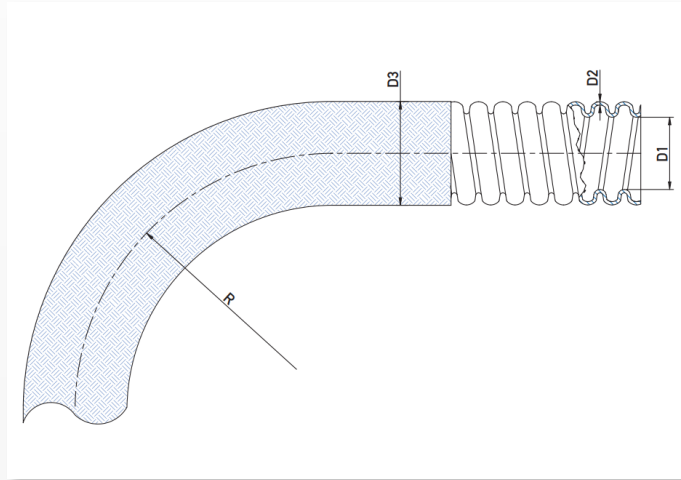
Tube PTFE (polytétrafluoréthylène) avec convolution hélicoïdale, **paroi épaisse** avec bonne flexibilité, résistant à l'écrasement et au vide

Raccords:

Raccords cannelés pour PTFE
Raccords industriels
Raccords industriels revêtus PTFE



Flexible PTFE convoluté avec tresse inox



887	D1		D2 mm	D3		R mm	WP	BP	Vacuum mbar 20°C	Lmax m	Weight gr/m
	min.	max.		Bar 20°C							
3/4"	19,5	20,5	1,25	28,6	31,4	55	60	290	887	20	390
1"	24,5	25,5	1,50	34,2	38,2	85	40	210	887	20	540
1 1/4"	31,5	32,5	1,50	41,9	46,1	100	40	210	887	20	680
1 1/2"	36,5	37,5	1,50	47,2	49,9	120	35	175	887	20	1110
1 3/4"	44,5	45,5	2,00	55,8	61,4	135	25	135	887	20	1650
2"	49,5	50,5	2,00	60,5	66,7	165	25	135	887	20	1710
2 1/2"	62,5	63,5	2,00	80,9	89,1	230	16	80	887	20	2140
3"	73,5	74,5	2,50	90,4	99,6	260	14	65	887	20	3310
4"	94,5	99,5	3	121,1	127,5	400	10	40	887	10	4050

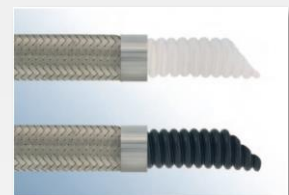
Température : -70° à + 270°C

Construction:

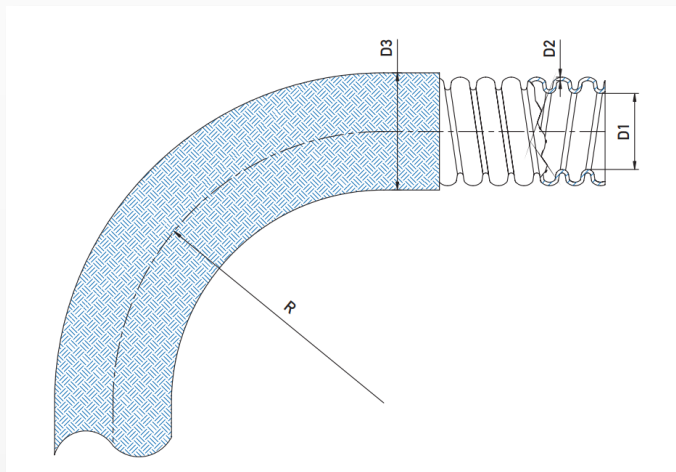
Tube PTFE (polytétrafluoréthylène) avec convolution hélicoïdale, **paroi épaisse** avec bonne flexibilité, résistant à l'écrasement et au vide

Raccords:

- Raccords cannelés pour PTFE
- Raccords industriels
- Raccords industriels revêtus PTFE



Flexible PTFE convoluté avec tresse polypropylène



Size	D1		D2 mm	D3		R	WP	BP	Vacuum mbar 20°C	Lmax m	Weight gr/m
	min.	max.		Bar 20°C							
3/4"	19,5	20,5	1,25	31,1	33,9	60	10	40	887	20	340
1"	24,5	25,5	1,50	36,7	40,7	94	10	40	887	20	460
1 1/4"	31,5	32,5	1,50	44,4	48,6	110	10	40	887	20	570
1 1/2"	36,5	37,5	1,50	49,7	52,4	132	10	40	887	20	710
1 3/4"	44,5	45,5	2,00	58,3	63,9	149	10	40	887	20	1050
2"	49,5	50,5	2,00	62,5	69,2	182	10	40	887	20	1150
2 1/2"	62,5	63,5	2,00	83,4	91,6	240	7	28	887	20	2140
3"	73,5	74,5	2,50	92,9	102,2	275	6	24	887	20	3310

Température : -70° à + 90°C

Construction:

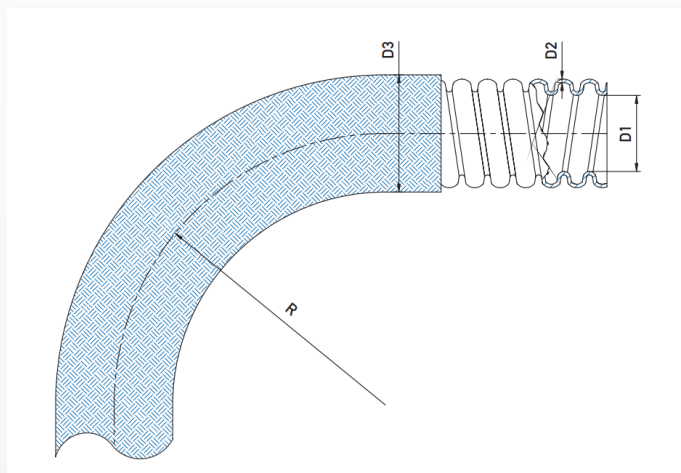
Tube PTFE (polytétrafluoréthylène) avec convolution hélicoïdale, **paroi épaisse** avec bonne flexibilité, résistant à l'écrasement et au vide

Raccords:

Raccords cannelés pour PTFE
Raccords industriels
Raccords industriels revêtus PTFE



Flexible PTFE convoluté avec tresse PVDF



Size	D1		D2 mm	D3		R	WP	BP	Vacuum mbar 20°C	Lmax m	Weight gr/m
	min.	max.		min.	max.		Bar 20°C				
3/4"	19,5	20,5	1,25	31,1	33,9	60	10	40	887	20	340
1"	24,5	25,5	1,50	36,7	40,7	94	10	40	887	20	460
1 1/4"	31,5	32,5	1,50	44,4	48,6	110	10	40	887	20	570
1 1/2"	36,5	37,5	1,50	49,7	52,4	132	10	40	887	20	710
1 3/4"	44,5	45,5	2,00	58,3	63,9	149	10	40	887	20	1050
2"	49,5	50,5	2,00	62,5	69,2	182	10	40	887	20	1150
2 1/2"	62,5	63,5	2,00	83,4	91,6	240	7	28	887	20	2140
3"	73,5	74,5	2,50	92,9	102,2	275	6	24	887	20	3310

Température : -70° à +150°C

Construction:

Tube PTFE (polytétrafluoréthylène) avec convolution hélicoïdale, **paroi épaisse** avec bonne flexibilité, résistant à l'écrasement et au vide

Raccords:

Raccords cannelés pour PTFE
 Raccords industriels
 Raccords industriels revêtus PTFE

